

ISTRUZIONI DI MONTAGGIO E MANUTENZIONE

INCASSO DOCCIA 2 VIE

092010 TRACK

371020 CLACK

071020 YOUNG

581020 QADRA

121020 IDROTECH

121152 DIGIT

081020 WILD

771020 FORMULA MULTI / FORMULA ELLE

361020 ADAMS / PORTER / RETRÒ

261020 PALACE

911022 BELLA / ITALO

281022 PIN

881020 88

121022 MIMO

351020 CAPRI

401020 PROXIMA

461020 CIRCUS

401020 AMERICA2

ISTRUZIONI DI MONTAGGIO E MANUTENZIONE

MISCELATORE MONOCOMANDO DA INCASSO COMPLETO PER DOCCIA.

ASSEMBLY AND MAINTENANCE INSTRUCTIONS

COMPLETE CONCEALED SINGLE LEVER MIXER FOR SHOWER.

INSTRUCTIONS D'INSTALLATION ET D'ENTRETIEN

MITIGEUR MONOCOMMANDE COMPLET À ENCASTRER POUR DOUCHE.

MONTAGE UND WARTUNGSANLEITUNG

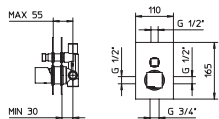
KOMPLETT UNTERPUTZ BRAUSEBATTERIE.

INSTRUCCIONES DE MONTAJE Y MANTENIMIENTO

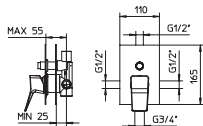
MEZCLADOR MONOMANDO EMPOTRABLE COMPLETO PARA DUCHA.

PALLAZZANI

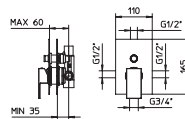
**091020
TRACK**



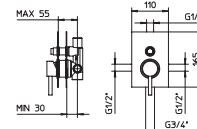
**371020
CLACK / CLICK**



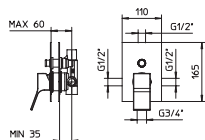
**581020
QADRA**



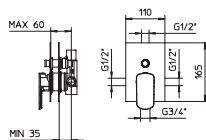
**121020
IDROTECH**



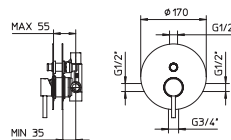
**071020
YOUNG**



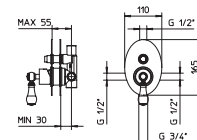
**561020
MIS**



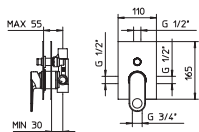
**121152
DIGIT**



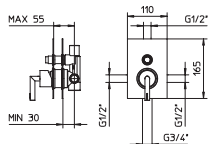
**361020
ADAMS / PORTER / RETRÒ**



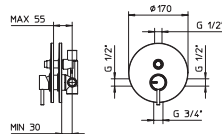
**081020
WILD**



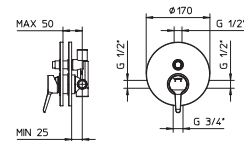
**771020
FORMULA MULTI /
FORMULA ELLE**



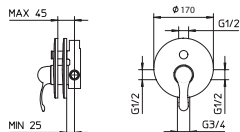
**121022
MIMO**



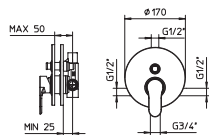
**281022
PIN**



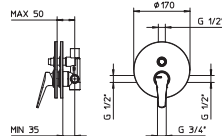
**261020
PALACE**



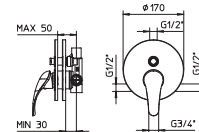
**911022
BELLA / ITALO**



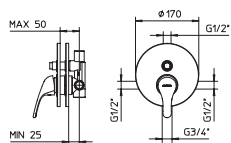
**881020
88**



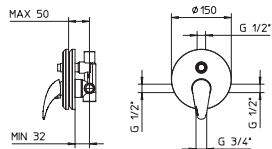
**351020
CAPRI**



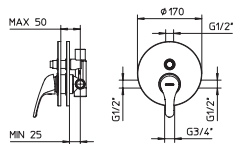
401020 PROXIMA

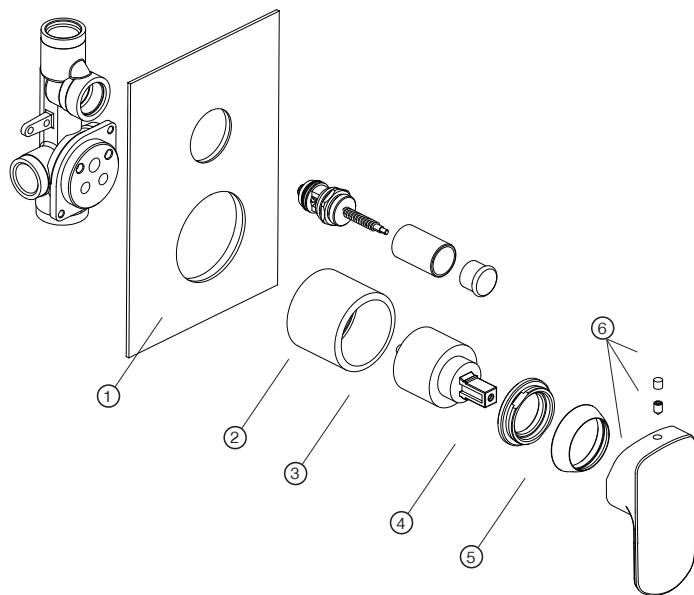


461020 CIRCUS



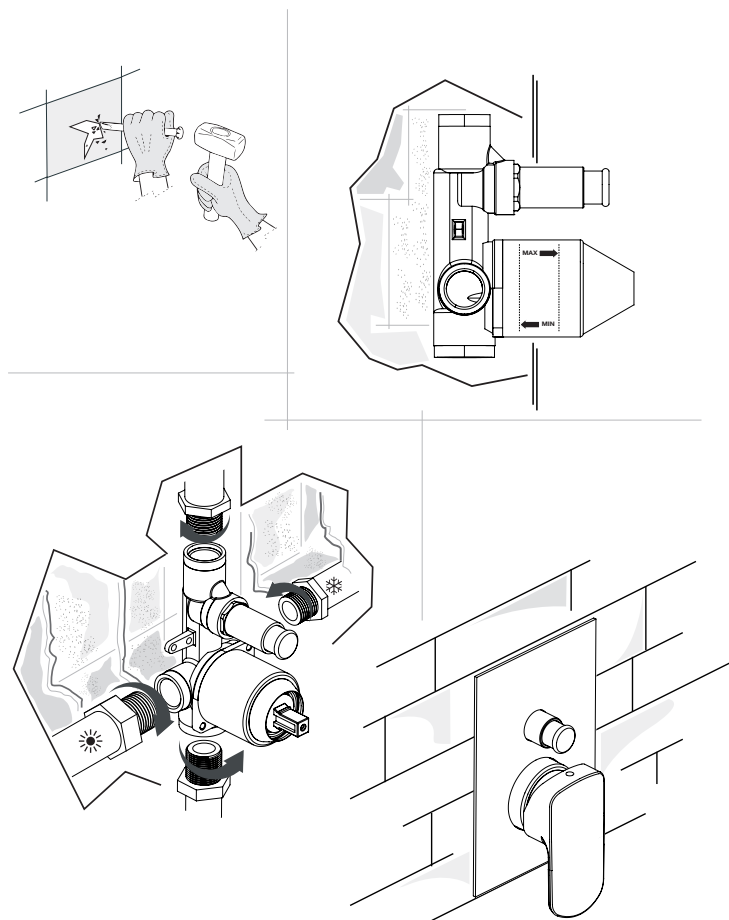
401020 AMERICA2





- 1 - 110x110mm TRACK code 99161510
 YOUNG code 99161510
 MIS code 99161510
 QADRA code 99161510
 IDROTECH / MIMO code 99161510
 WILD code 99161510
 FORMULA MULTI / FOREMULA ELLE code 99161510
- 125x90mm ADAMS / PORTER / RETRÒ code 99160710
- Ø 70mm DIGIT code 992332
- Ø 117mm PALACE code 99160010
 BELLA / ITALO code 99160010
 DIGIT code 99160010
 PIN code 99160010
 88 code 99160010
 CAPRI code 99160010
 PROXIMA / AMERICA2 code 99160010
 CIRCUS2 code 99160010

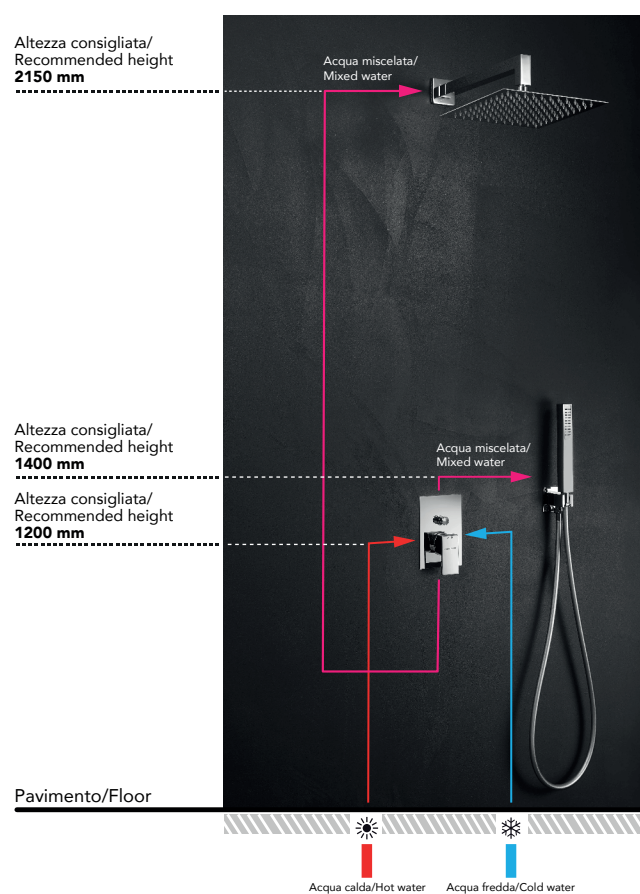
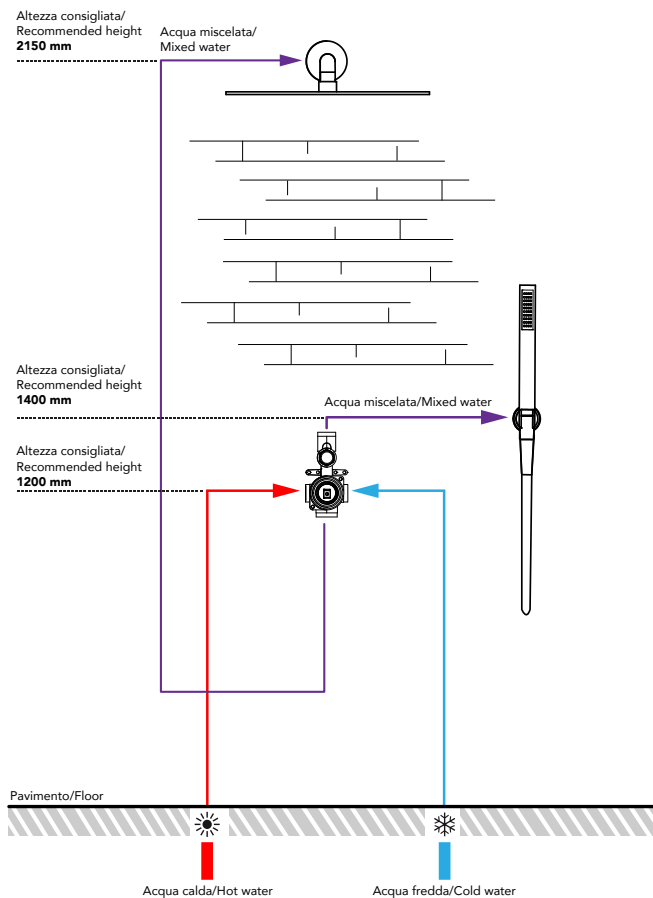
- 2 - code 99231310
- 3 - code 99022099
- 4 - code 99230702
- 5 - code 99230810
- 6 - TRACK code 9930L110
 YOUNG code 9930U110
 MIS code 9930T710
 QADRA code 99331010
 IDROTECH / MIMO code 99305010
 DIGIT code 993050
 WILD code 9930B310
 FORMULA MULTI / FOREMULA ELLE code 9930E610
 ADAMS / PORTER / RETRÒ code 99306310
 PALACE code 9930S510
 BELLA / ITALO code 99304710
 PIN code 9930P810
 88 code 9930V810
 CAPRI code 99304610
 PROXIMA / AMERICA2 code 99301110
 CIRCUS2 code 99160010

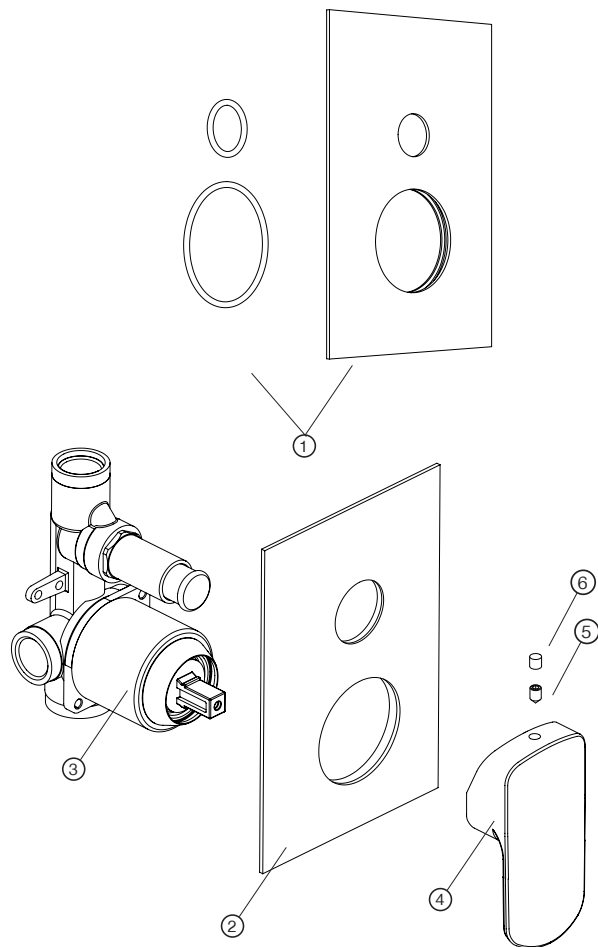


MONTAGGIO A MURO

- Forare il muro prestando **attenzione alle misure di profondità minima e massima d'incasso** indicata sul cappuccio di protezione applicato sopra il canotto del rubinetto.
- Posizionare il rubinetto a incasso all'interno del muro.
- Avvitare i tubi di alimentazione delle acque alle rispettive entrate (destra fredda - sinistra calda) e collegare l'uscita superiore alla doccetta, e quella inferiore al soffione/bocca vasca.

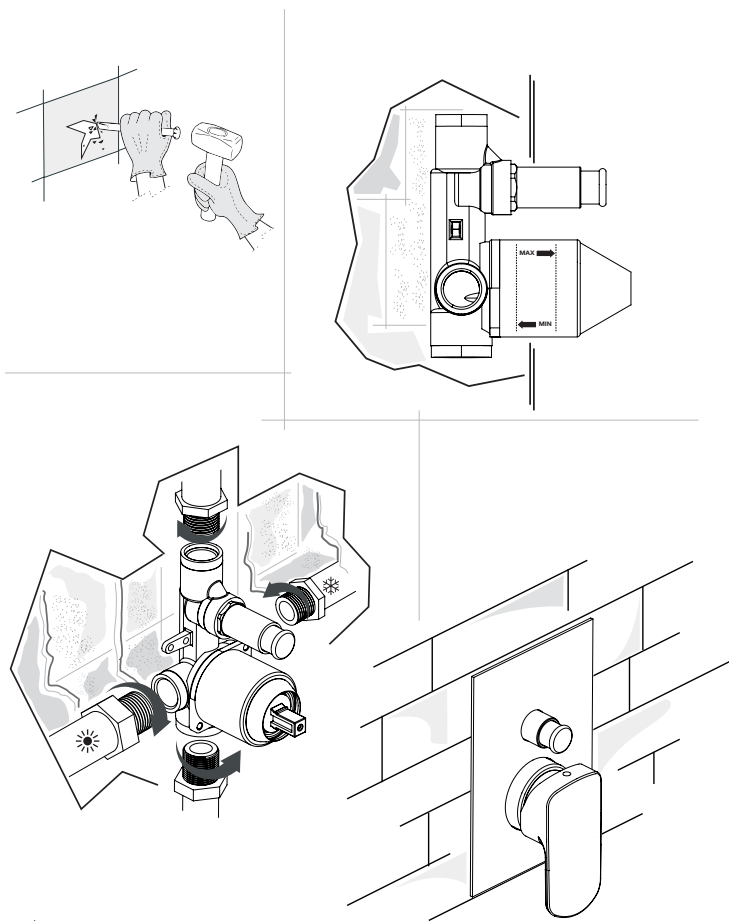
NB: Durante la posa delle piastrelle, verificare attentamente che la dimensione del foro nel muro sia inferiore alla piastra-rosone di copertura.





MONTAGGIO PARTI ESTERNE

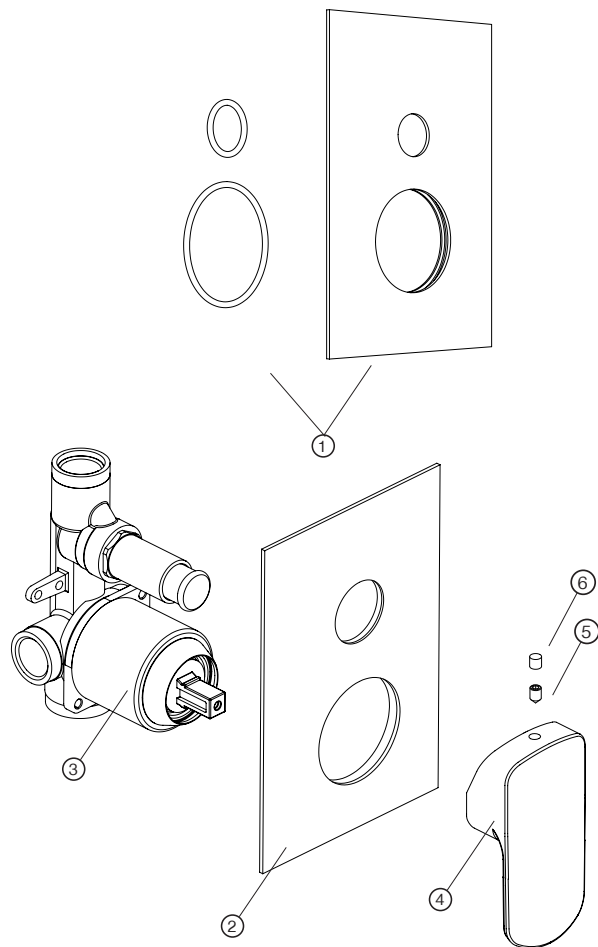
- Inserire gli o-ring (1) nella rispettiva sede situata all'interno dei fori della piastra-rosone (2).
- Calzare la piastra (2) sui canotti dell'incasso (3), facendo attenzione a non rovinare la finitura al momento del montaggio, applicare il silicone sulla piastra e appoggiarla perfettamente aderente al muro.
- Fissare la maniglia (4) alla cartuccia, avvitando con l'apposita chiave a brugola da 2,5mm il grano (5) all'interno del rispettivo foro, situato nella parte posteriore della maniglia.
- Inserire il tappino (6) nel foro posto nella parte posteriore della maniglia.



WALLMOUNTING

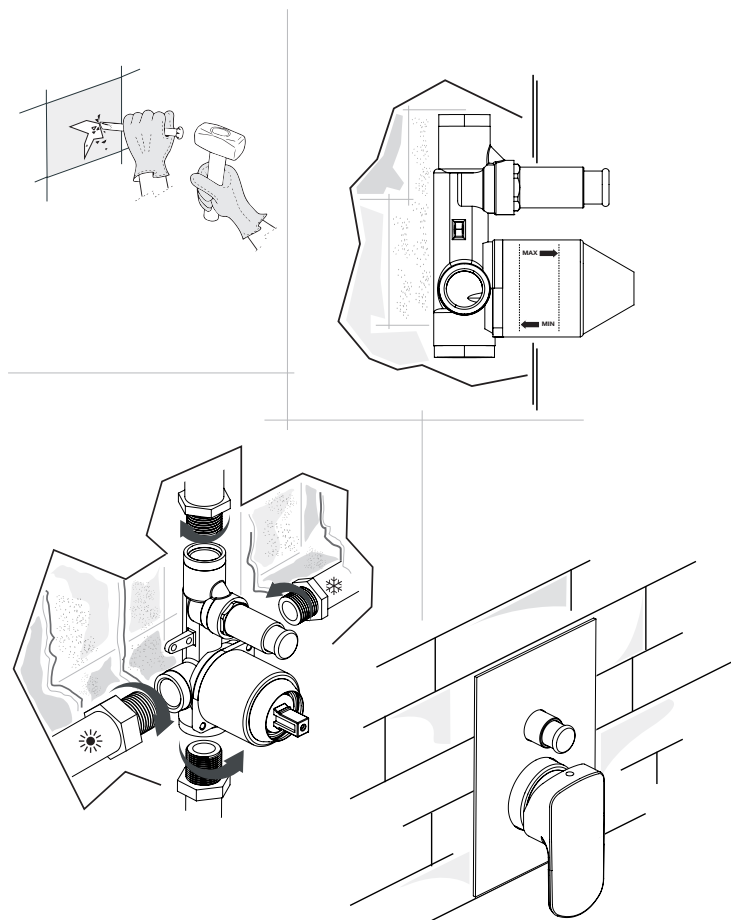
- Drill the wall, **paying attention to minimum and maximum deep measurements of the recessed**, indicated on protection cover, put on concealed dinghy.
- Place the recessed into the wall.
- Tighten water's feeding tubes to their respective entrances (right cold - left hot) and connect the upper exit to the shower, and the lower one to the shower head/bath mouth.

NB: During the placing of the tiles, verify carefully that the dimension of the hole in the wall is lower than the plate-covering rose.



EXTERNAL PARTS MOUNTING

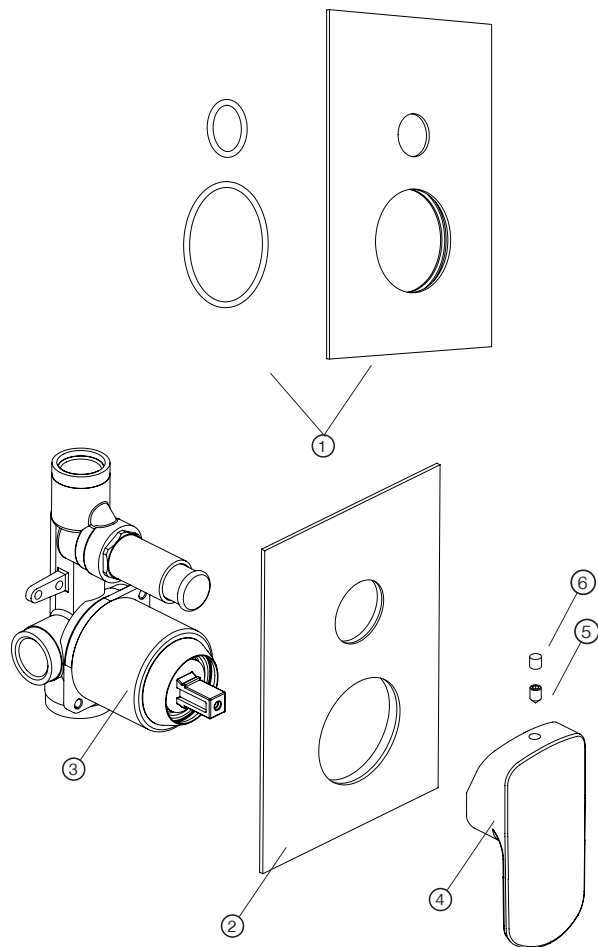
- Insert the o-ring (1) in its respective place into the holes of the plate-rose (2).
- Fit the plate (2) on concealed dinghy (3), paying attention not to ruin the finishing when mounting, apply silicone on the plate and place it perfectly fitted to the wall.
- Fix the handle (4) to the cartridge, tightening with the right 2,55 mm allen key the grab-screw (5) into the right hole, placed in the back of the handle.
- Insert the plug (6) into the hole in the back part of the handle.



MONTAGE MURAL

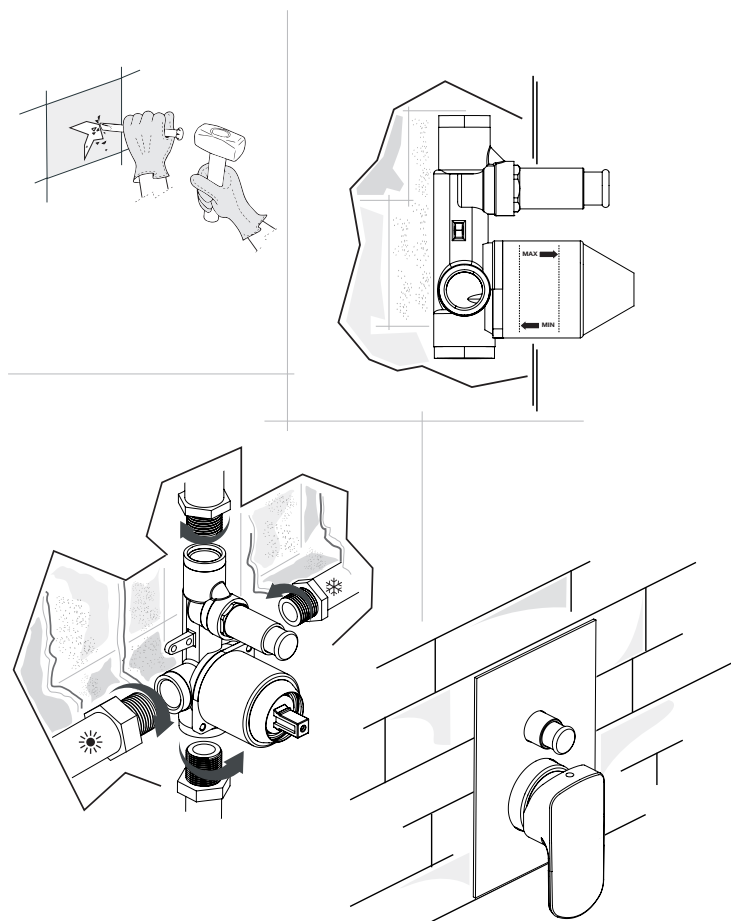
- Percer le mur, **en payant attention aux mesures de profondeur minimal et maximal du encaissement**, indiqués sur le capuchon de protection appliqué sur le canot du encaissement.
- Mettre l'encaissement dans le mur.
- Visser les tubes d'alimentation de l'eau aux respectives entrées (droite froid - gauche chaud) et relier la sortie supérieure à la douchette, et la sortie inférieure à la pomme de douche/bouche baignoire..

NB: Pendant la pose des carreaux, vérifier bien attentivement que la dimension du trou dans le mur soit inférieur à la plaque-rose de



MONTAGE DES PARTIES EXTÉRIEURES

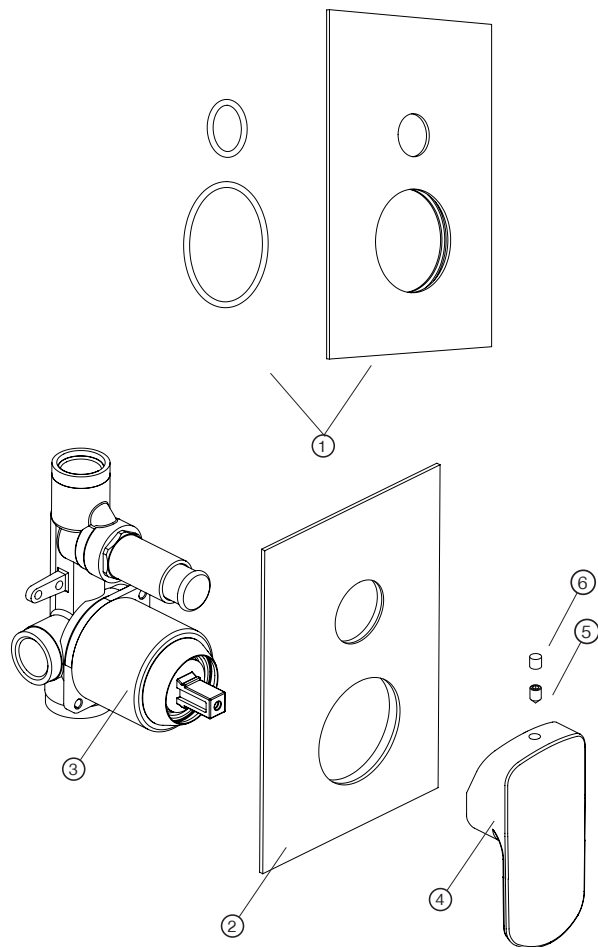
- Insérer le o-ring (1) dans le respectives siège dans les trous de la plaque - rose (2).
- Ajuster la plaque (2) sur le canot de l'encastement (3), en payant attention à ne pas ruiner la finition au moment du montage, appliquer le silicone sur la plaque et la appuyer parfaitement adhérente au mur.
- Fixer la poignée (4) à la cartouche, en vissant avec la juste clé Allen de 2,55mm le grain (5) dans le respectives trou, sur la partie postérieure de la poignée.
- Insérer le bouchon (6) dans le trou en la partie postérieure de la poignée.



WANDMONTAGE:

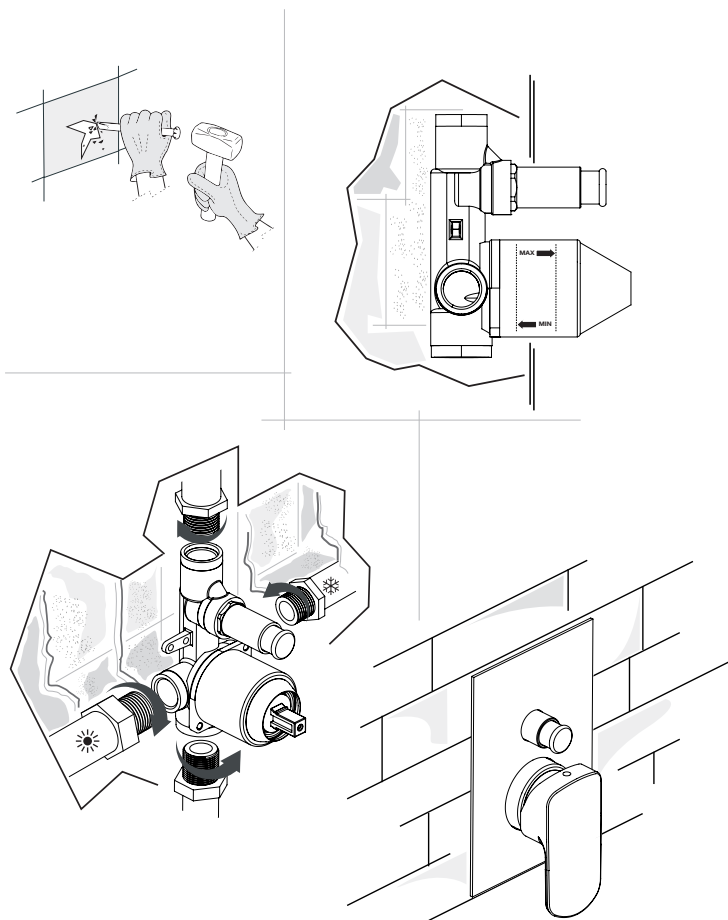
- Bohren Sie durch die Wand, **beim vorsichtig sein auf minimale und maximale Versenks tief Messungen**, die auf die Protektion Kapuze auf dem Eingebautes Beiboot angezeigt sind.
- Platzieren Sie dem Eingebautes im Wand.
- Schrauben Sie Wassers Kraftstoffleitungen an ihres Eingängen (rechts kalt - links warm) und Obere Austrittsöffnung an Brause anschliessen und untere Austritt an Duschkopf/Dosiermund.

NB: Während der Verlegung der Fliesen, prüfen Sie genau, dass die Dimension des Loches im Wand sei unteren die Platte-Abdeckung Rosette.



AUSSENTEILE MONTIEREN

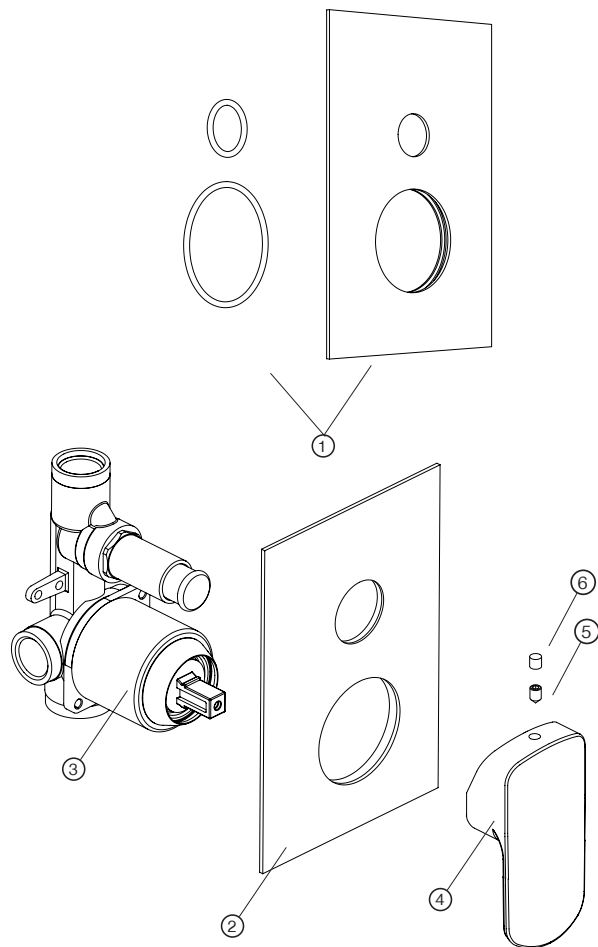
- Geben Sie der O-Ring (1) ein, in seinem Standort in die Loche der Platte-Rosette (2).
- Arrangieren Sie die Platte auf dem eingebautes Tankboden, beim vorsichtig sein, während des Montages, die Endbearbeitung nicht ruinieren; verwenden Sie das Silikon auf die Platte und legen Sie es, perfekt anliegend an der Wand.
- Festlegen Sie den Griff (4) auf die Kartusche, und schrauben Sie die Rebe mit dem 2,5 mm Inbusschlüssel, (5) im jeweiligen Loch, der hinter den Griff liegt.
- Geben Sie die Kappe (6) ein, im Loch der hinter den Griff liegt.



MONTAJE EN PARED:

- Perforar la pared, **cuidando a las medidas de profundidad minimal y maximal de empotrado**, indicadas en el capuchón de protección puesto sobre al tanque incorporado.
- Poner el empotrado dentro de la pared.
- Atomillar los tubos de alimentación de las aguas a las respectivas entradas (derecha fría - izquierda calda) y conectar la salida superior a la ducha, y la inferior a la cabeza de la ducha/ bañera boca.

NB: Durante la instalación de las baldosas, verificar atentamente que la dimensión del agujero sea inferior a la plancha-rosón de cobertura.



MONTAJE DE LAS PARTES EXTERIORES

- Insertar el o-ring (1) en el respectivo lugar puesto dentro unos agujeros de la plancha-rosón (2).
- Encajar la plancha (2) sobre al tanque incorporado (3), cuidando de no arruinar el acabado durante el montaje, aplicar la silicona en la plancha y apoyarla perfectamente adherente a la pared.
- Fixar la manilla (4) a la cartucha, atornillando con la llave Allen de 2,5 mm el tornillo (5) dentro de su agujero, puesto en la parte posterior de la manilla.
- Insertar el tapón (6) en el agujero puesto en la parte posterior de la manilla.

Caratteristiche tecniche

- Pressione di collaudo 12 bar
- Indice alimentazione calda a sinistra colore rosso
- Indice alimentazione fredda a destra colore blu

■ Limiti di impiego secondo la norma europea UNI EN 817

Pressione	Min = 0.5 Bar	Max = 10 bar
Temperatura	Max = 90°	

■ Limiti di impiego raccomandati da UNI EN 817 per un buon funzionamento

Pressione	Min = 1 bar	Max = 4 bar
Temperatura	Max = 65°	

Avvertenze

- È di fondamentale importanza che il dispositivo sia installato rispettando le posizioni di entrata delle alimentazioni, calda a sinistra e fredda a destra.
- È necessario eseguire uno spurgo preventivo molto accurato dell'impianto per evitare danni sia alla rubinetteria sia agli apparecchi tecnologici installati.
- Un filtro centralizzato proteggerebbe l'impianto dalle impurità contenute nell'acqua.
- In caso di pressioni di alimentazione superiori a 5 bar, si raccomanda di installare un riduttore di pressione per il buon funzionamento degli apparecchi.
- Installazioni eseguite in modo diverso da quanto indicato non permettono al miscelatore di funzionare.

Manutenzione cartuccia

Per effettuare manutenzione o verifica della cartuccia, ricordarsi di chiudere le acque di alimentazione e scaricare le pressioni interne aprendo il rubinetto.

- Togliere il tappino, se presente, svitare il grano e togliere la maniglia.
- Con la chiave apposita smontare la ghiera di serraggio cartuccia.
- Verificare la cartuccia ed eseguire la sostituzione se risulta danneggiata.
- Procedere in modo inverso per rimontare la maniglia.

Manutenzione parti esterne

- Le parti cromate dei nostri rubinetti devono essere pulite esclusivamente con acqua e sapone neutro.
- Non utilizzare prodotti abrasivi, acidi, basici o ammoniaci.
- In caso di deposito di calcare, utilizzare dei prodotti appositi e non aggressivi.

Technical specs

- Testing pressure 12 bar
- Hot supply index left, red color
- Cold supply index right, blue color

■ Limits of use according to european regulation UNI EN 817

Pressure	Min = 0.5 Bar	Max = 10 bar
----------	---------------	--------------

Temperature	Max = 90°	
-------------	-----------	--

■ Limits of use recommended by UNI EN 817 for good functioning

Pressure	Min = 1 bar	Max = 4 bar
----------	-------------	-------------

Temperature	Max = 65°	
-------------	-----------	--

Warning

- It is of fundamental importance that the device is installed respecting the input positions of the water supply, on the left hot and cold on the right.
- It is necessary to execute a very careful flushing of the system to prevent damage to both the faucet and the technological devices installed.
- A centralised filter would protect the system from impurities contained in the water.
- In case of supply pressures over 5 bar, we recommend the installation of a pressure reducer for the proper function of the equipment.
- Installations performed differently than indicated do not allow the mixer to operate properly.

Cartridge maintenance

To perform maintenance or check the cartridge, remember to shut off the water supply and relieve internal pressures by opening the tap.

- Remove the cap, if present, unscrew the grub screw and remove the handle.
- With the appropriate key dismount the ring of block.
- Check the cartridge and replace if damaged.
- Proceed in reverse order to reassemble the whole.

Maintenance external parts

- The chrome parts of our faucets must only be cleaned with water and neutral soap.
- Do not use abrasive, acid, basic or ammonia products.
- In case of limescale deposit, use specific and non-aggressive products.

Caractéristiques techniques

- Pression de contrôle 12 bar
- Tableau alimentation chaude de couleur rouge faible
- Tableau alimentation froide à droite couleur bleu

■ Limites d'emploi selon la norme européenne UNI EN 817

Pression	Min = 0.5 Bar	Max = 10 bar
----------	---------------	--------------

Température	Max = 90°	
-------------	-----------	--

■ Limites d'emploi recommandées par UNI EN 817

pour un bon fonctionnement

Pression	Min = 1 bar	Max = 4 bar
----------	-------------	-------------

Température	Max = 65°	
-------------	-----------	--

Avertissements

- Il est d'une importance fondamentale que l'appareil soit installé en respectant les positions d'entrée des alimentations, chaud à gauche et froid sur la droite.
- Il est nécessaire d'effectuer une purge préventive très soignée de l'installation pour éviter des dommages aussi bien à la robinetterie qu'aux appareils technologiques installés.
- Un filtre centralisé protège l'installation des impuretés contenues dans l'eau.
- En cas de pressions d'alimentation supérieures à 5 bars, on recommande d'installer un réducteur de pression pour le bon fonctionnement des appareils.
- Les installations effectuées différemment que celles indiquées ne permettent pas au mélangeur de fonctionner.

Cartouche maintenance

Pour effectuer des entretiens ou vérification de la cartouche ne pas oublier de fermer l'eau d'alimentation et décharger les pressions internes en ouvrant le robinet.

- Enlever le bouchon, si présent, dévisser la vis et enlever la poignée.
- Avec la clé démonter la couvre-douille de fixation.
- Démonter la cartouche, la vérifier ou la remplacer.
- Procéder de manière inverse.

Maintenance des parties externes

- Les parties chromées de nos robinets ne doivent être nettoyées qu'avec de l'eau et du savon neutre.
- N'utilisez pas de produits abrasifs, acides, basiques ou ammoniacaux.
- En cas de dépôt de calcaire, utiliser des produits spécifiques et non agressifs.

Technische Merkmale

- Prüfdruck 12 bar
- Heizversorgung Index In niedriger roter Farbe
- Kaltversorgung Index Rechts, blaue Farbe

■ Grenzen für die Verwendung entsprechend der Europäischen Norm UNI EN 817

Druck	Min = 0.5 Bar	Max = 10 bar
-------	---------------	--------------

Temperatur	Max = 90°	
------------	-----------	--

■ Grenzen für die Verwendung empfohlen von UNI EN 187 für eine gute Funktionweise

Druck	Min = 1 bar	Max = 4 bar
-------	-------------	-------------

Temperatur	Max = 65°	
------------	-----------	--

Warnhinweise

- Es ist von entscheidender Bedeutung, dass das Gerät installiert wird, beim respektieren die Eingang Positionen von die Versorgungsungen: warm nach links und ich kühl auf der rechten.
- Es ist notwendig sehr gründlich die Anlage durchspülen um Schaden sowohl zur Sanitärarmatur als auch zur installierten technischen Geräten zu vermeiden.
- Ein zentralisierter Filter würde den Anlage von den Verunreinigungen im Wasser schützen.
- Im Fall von Anschlussdrucken größer als 5 bar, es wird empfohlen ein Druckminderventil zu installieren für das richtige Funktionieren der Geräte.
- Die Anlagen die anders als was angegeben ist gemacht würden, ermöglichen nicht dem Mischer zu funktionieren.

Kartusche Instandhaltung

Um Instandhaltungen zu machen oder die Kartusche zu prüfen, erinnern Sie sich die Wasserzufuhr zu schließen und die innerstaatlichen Drücken entladen beim Wasserhahn öffnen.

- Entfrenen sie den Stopfen, falls vorhanden, drehen Sie die Madenschraube und entfernen Sie den Griff.
- Mit dem richtigen Schlüssel demontieren Sie den O-Ring der schloss die Kartusche.
- Prüfen Sie die Kartusche und ersetzen Sie es, ob es beschädigt ist.
- Verfahren Sie umgekehrt um den Griff wieder zusammensetzen.

Instandhaltung der externe Teilen

- Die verchromten Teilen unserer Hähne sollen äußerlich mit Wasser und einer milden Seife geputzt werden.
- Kein Schleifmittel, Säuren, Bascischen oder Ammoniak benutzen.
- Im Fall von Kalkablagerungen, benutzen Sie die richtigen Produkte die nicht aggressiv sind.

Características técnicas

- Presión de prueba 12 bar
- Índice de suministro agua caliente a la izquierda de color rojo
- Índice de suministro agua fría a la derecha de color azul

■ Límites de utilización según la norma europea UNI EN 817

Presión	Min = 0.5 Bar	Max = 10 bar
Temperatura	Max = 90°	

■ Límites de utilización recomendados por UNI EN 817 para un correcto funcionamiento

Presión	Min = 1 bar	Max = 4 bar
Temperatura	Max = 65°	

Advertencias

- Es de fundamental importancia que el dispositivo se instale respetando las posiciones de entrada del suministro de agua, a mano izquierda en caliente y en frío a la derecha..
- Purgar previamente y de manera prolija el equipo para evitar daños tanto a la grifería como a los aparatos tecnológicos instalados..
- Un filtro centralizado protege el equipo contra impurezas presentes en el agua.
- En caso de presiones de suministro superiores a 5 bar, se recomienda instalar una válvula reductora de la presión para que los aparatos funcionen correctamente.
- En caso de instalaciones realizadas de manera distinta respecto a lo indicado impedirán el funcionamiento del mezclador.

Mantenimiento cartucho

Para llevar a cabo el mantenimiento o verificar el cartucho, recuerde cerrar el suministro de agua y descargar la presión interna abriendo el grifo.

- Retire la tapa, si está presente, desenrosque la clavija y retire la manija.
- Con la llave apropiada, quite la tuerca del anillo de apriete del cartucho.
- Verifique el cartucho y reemplácelo si está dañado
- Proceda en orden inverso para reemplazar el mango.

Mantenimiento partes externas

- Las partes de cromo de nuestros grifos solo deben limpiarse con agua y jabón neutro.
- No use productos abrasivos, ácidos, básicos o de amoníaco.
- En caso de depósito de cal, use productos específicos y no agresivos.



www.palazzani.eu